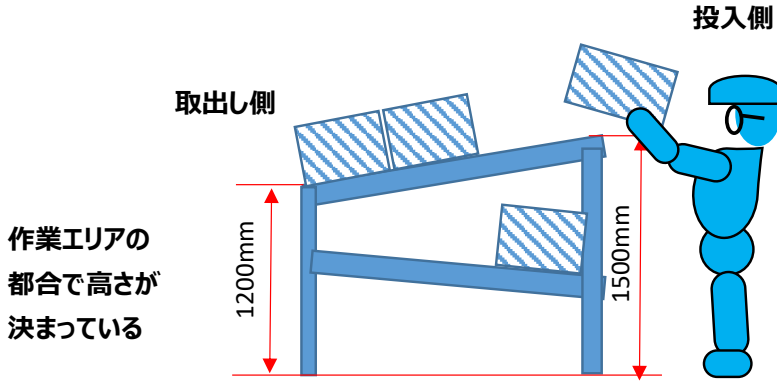


# Go搬が昇君

場所を気にせずに設置できるシュート

改善前



着眼点

・ジェットコースターのように下から上げてから流せないか

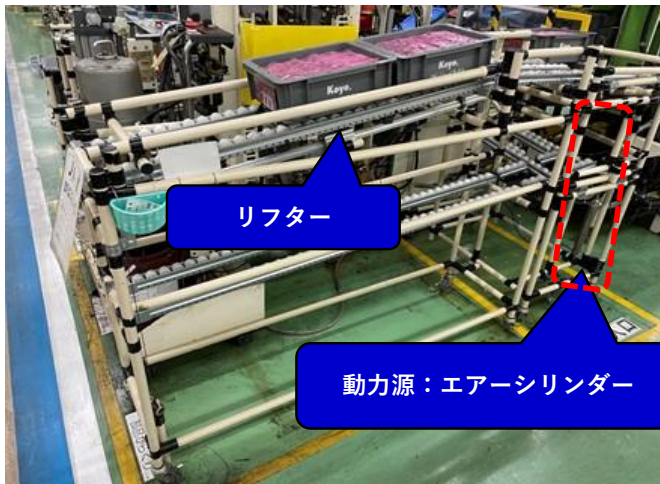
動力源

エア-

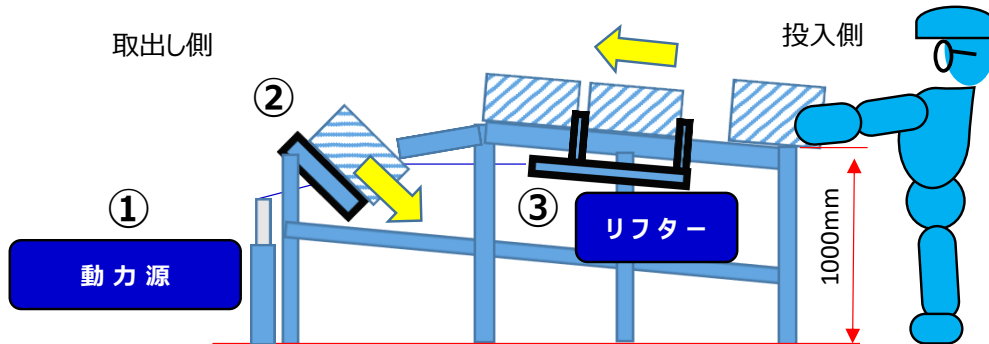
力の伝達機構

滑車・ひも

改善後



1つの動力で  
2つの動作



効果

- ・ストライクゾーンで作業ができる
- ・投入側の傾斜を気にせず設置できる

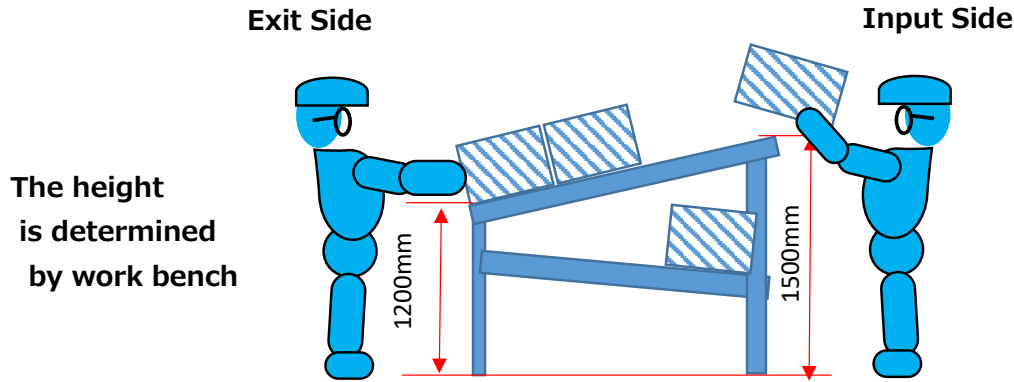
Work Name

# Go hanga noborukun

Work Outline

The chute that can be installed anywhere

Before Kaizen



Point of Focus

- The input side needs to be higher than the exit side.
- Because the entry position is high, it is putting a strain on the operator

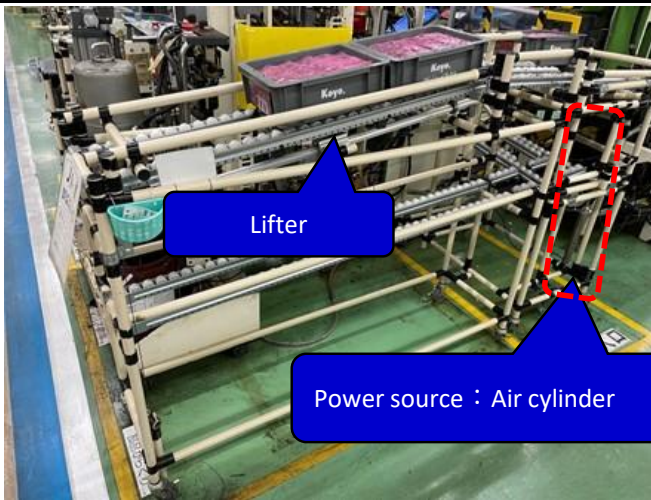
動力源

Air

力の伝達機構

滑車・ひも機構

After Kaizen

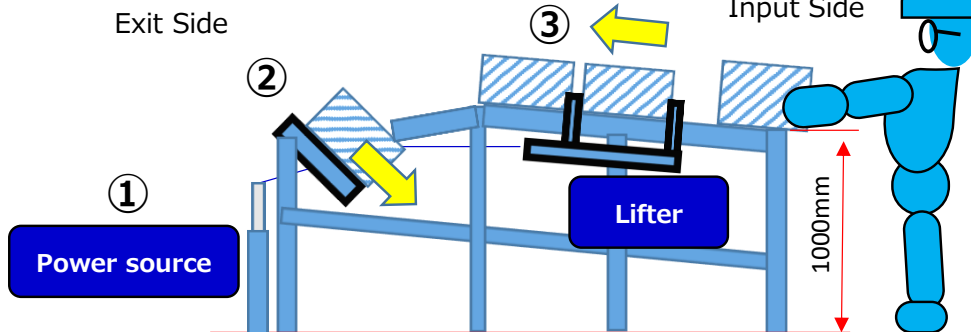


Perform 2 actions with a single power



Exit Side

Input Side



Effects

- Handle the box within strike zone
- You can freely determine the height of the entry point!

CO2 reduction

[ton/Y]

Yokoten