


作品No.	3302
区分	重筋作業・作業姿勢の改善

人の知恵が現場を変える。

出品企業/事業所名	中央発條株式会社 藤岡工場 生産技術部
作品名	容易ードーン!!
作品の概要	パレット押出時の初期動作の重量負荷による、身体的負担を軽減

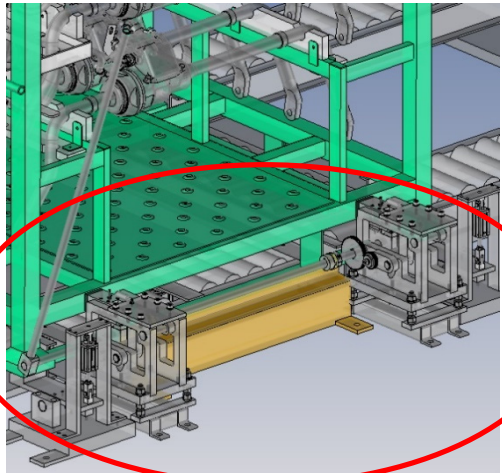
改善前	<p>【作業】パレットに梱包した製品を押し出し次工程への搬送をする</p> <div style="display: flex; justify-content: space-between;"> <div style="width: 45%;">  </div> <div style="width: 45%;"> <p>製品重量 21.627 × 10 = 216.27kg</p> <p>パレット重量 121.445kg</p> <p>総重量 337.715kg</p> </div> </div> <p>【困りごと】 作業者の負荷が大きく 腰痛のリスク大</p>
-----	--

困りごと・改善の目的	従来の工数を増やさずに作業を楽にさせたい
------------	----------------------

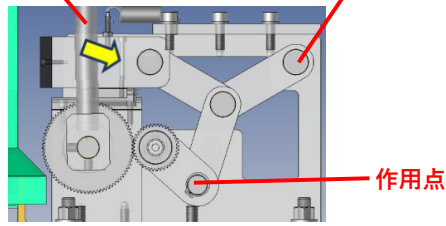
改善後	<p>機構</p> <p><input checked="" type="checkbox"/> てこ <input checked="" type="checkbox"/> リンク <input type="checkbox"/> 斜面(重力) <input type="checkbox"/> 滑車・輪軸</p> <p><input type="checkbox"/> カム <input checked="" type="checkbox"/> 歯車 <input type="checkbox"/> ゼネバストップ</p> <p><input type="checkbox"/> ベルト・ロープ・チェーン <input type="checkbox"/> その他</p>	<p>動力源</p> <p><input type="checkbox"/> 重力 <input checked="" type="checkbox"/> 人の力 <input type="checkbox"/> 磁力 <input type="checkbox"/> 弾性力</p> <p><input type="checkbox"/> ゼンマイ <input type="checkbox"/> 浮力 <input type="checkbox"/> 自然のエネルギー</p> <p><input type="checkbox"/> 他動力 <input type="checkbox"/> 電気・エア <input type="checkbox"/> その他</p>
-----	---	---

(写真、イラスト、図など)

押出補助装置設置
作業者の負荷低減



【からくりの動き】



てことリンク機構で
小さな力で押し出せる
作業者が直接押し出さないの
で、けがのリスク低減

効果	金額	時間	工数
	安全	環境	その他
	作業者の負荷が軽減され 腰痛のリスク軽減		
その他			