

<b>作品名</b>	<b>安全、安心な部品運搬</b>	<b>アピールポイント</b>
		<b>重力</b>

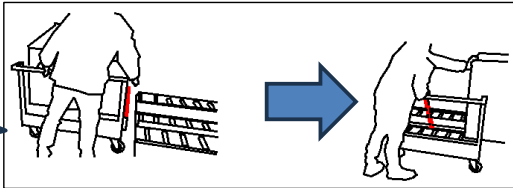
**作品概要**

簡単な機構の組み合わせによる台車運搬時の製品箱落下防止

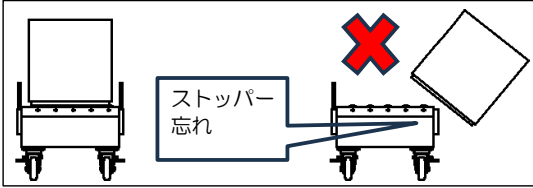
**改善前**

ローラー付の台車で製品箱を運ぶ際にストッパーを忘れて落下する危険がある

ローラで  
シュートに  
流すつくり  
の台車



ストッパー  
忘れ



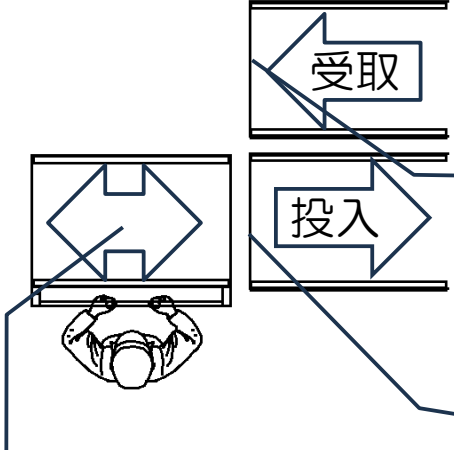
**着眼点**

すべてのストッパーが重力で安全側に動作する

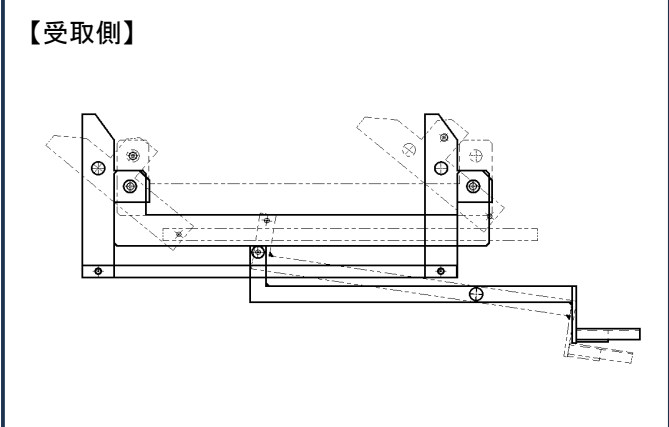
作品区分	作品の種類
安全・環境改善	改善現物
動力源	力の伝達機構
重力	リンク機構

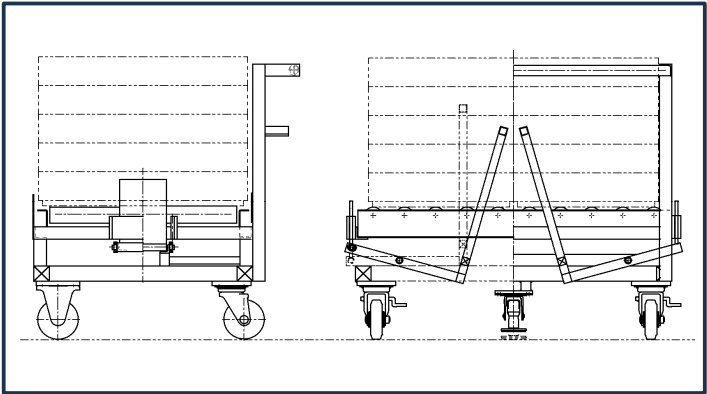
**改善後**

製品箱の落下防止をそれぞれ簡単な造りで製作

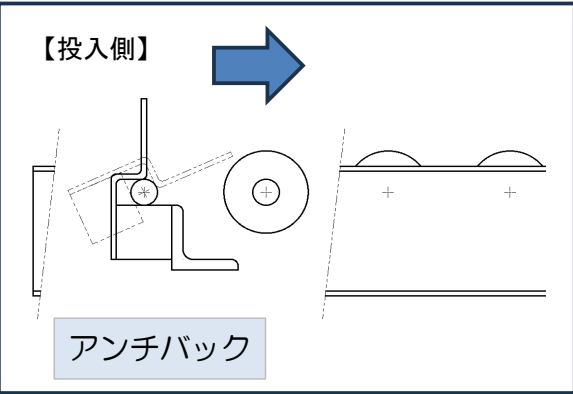


【受取側】





【投入側】



アンチバック

**効果**

ストッパーのかけ忘れによる部品落下防止