

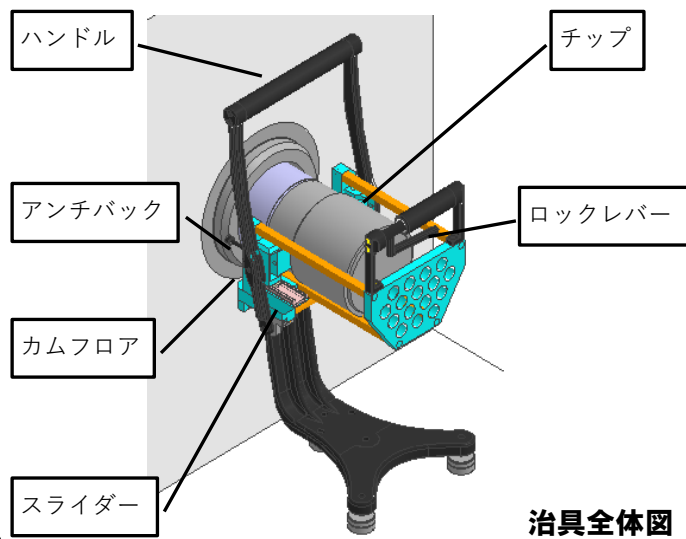
簡単 Tip Distance

からくりポイント

テコとカムの合わせ技で簡単に取外し

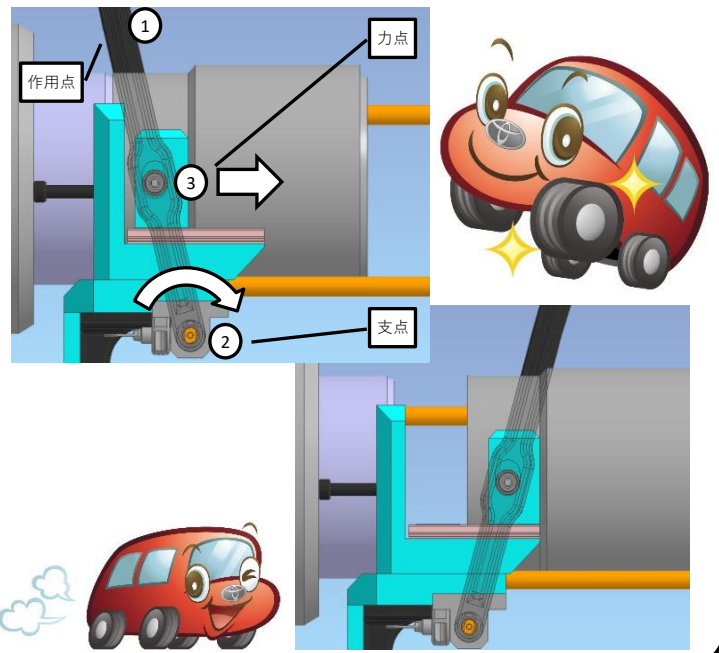
装置概要

治具をチップにセットしロックレバーを握りながらハンドルを引くことで軽い力で取り外しができる。



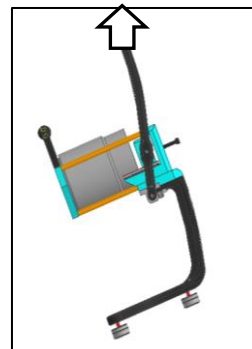
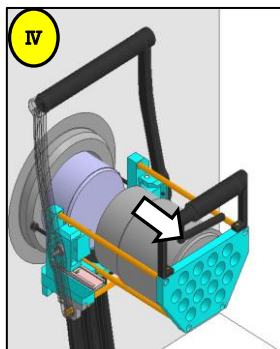
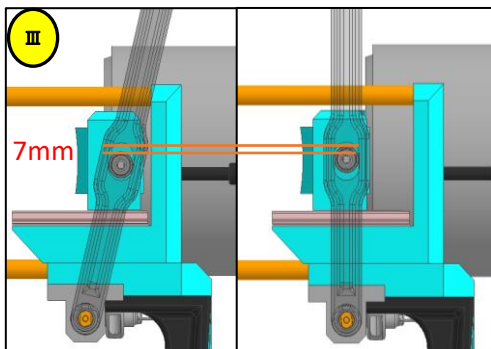
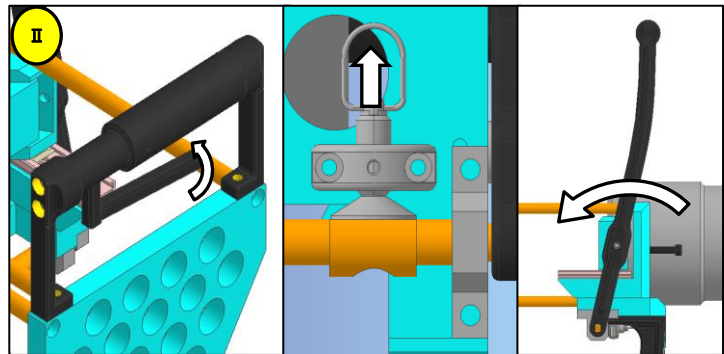
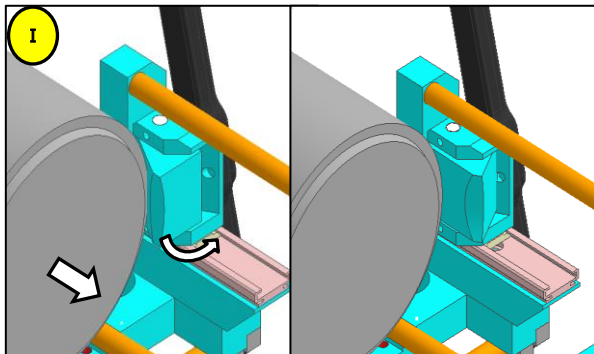
機構の概要

テコの原理を用いて少ない力で取り外し可能に



動作概要

- I アンチバックが解除される位置までチップにセットする II ロックレバーを左手で握るとハンドルが動作するようになる
 III 上下差をカムで吸収しスライダーに沿って水平に動作 IV チップが前進し取外し完了



持ち運びはハンドルを
持つだけで運搬可能

