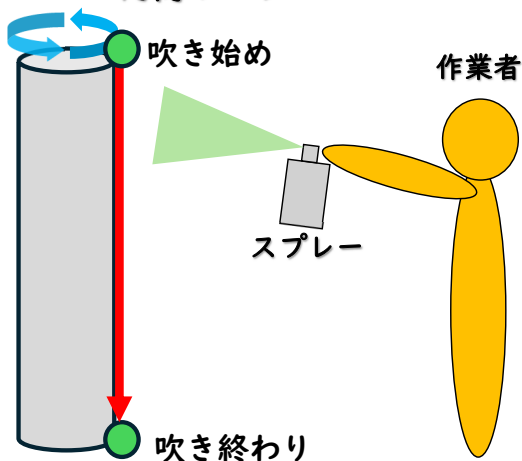


背景

円筒ワークの外周に糊付けする作業

換気扇

円筒ワーク



専用スペース内にワークを立て、吹き始めから吹き終わりまで塗布出来たら90°回転させて再度塗布。

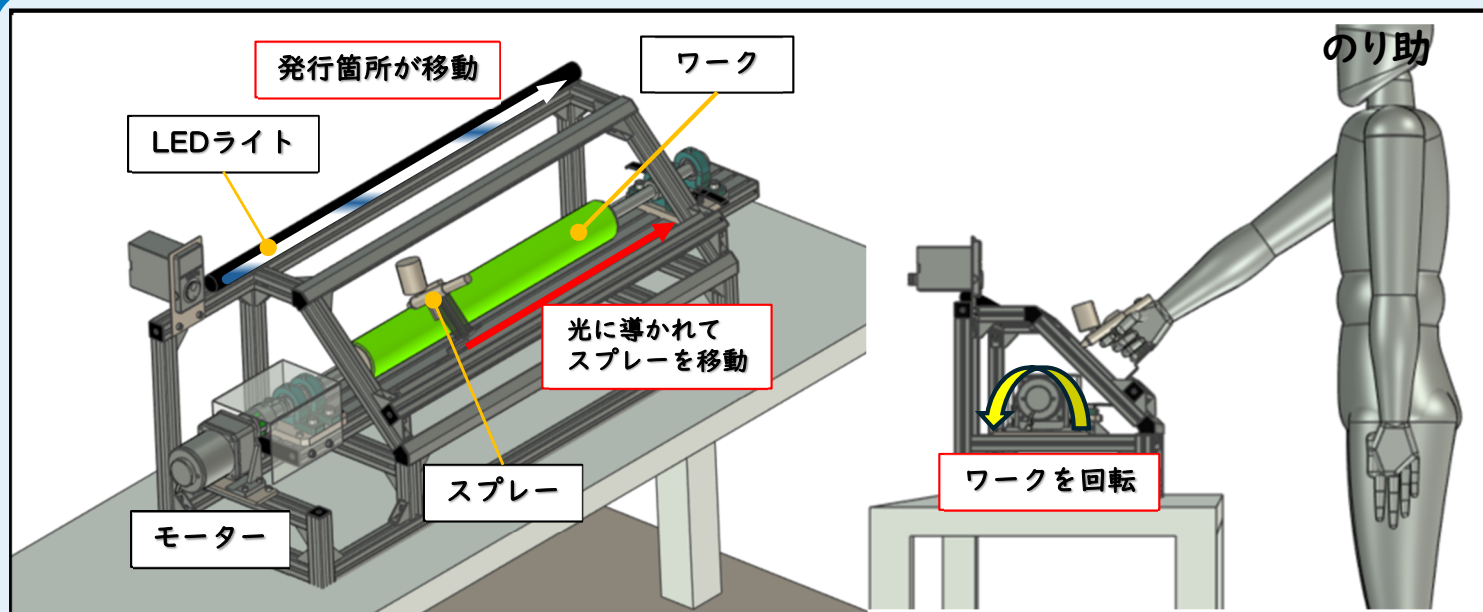
(懸念されるリスク)

- ワーク転倒による作業者のケガ
- 足腰を痛める
- 糊の有機溶剤を作業者が吸引してしまう
- 作業者のスキルによる品質むら
- ワークの破損

(改善に対する問題点)

完全に自動化するにはコストがかかる

より簡単、安全、安定して塗布できる装置を安価に製作



<ポイント>

- ワークを回転させながら塗布することで、一動作で簡単に塗布できる。
- ワークを囲むことで、吸引リスクを低減し安全な作業ができる。
- 流れる光に合わせて人がスプレーを動かすことで、安定して塗布できる。

模擬塗布装置をご用意しましたので、ぜひお試しください