

改善ビラ (第4回マテハンツールコンテスト)

作品No.	TMP
改善区分	重筋作業・作業姿勢の改善

作品名	<h2>中小物仮置楽(ラック)</h2>		
概要	屈まなくても1, 2段目の引出が手元で出し戻しができる	ポ ア イ ン ト ル	楽 楽
目的	<input checked="" type="checkbox"/> 安全対策 <input checked="" type="checkbox"/> 品質向上 <input type="checkbox"/> 生産性向上 <input type="checkbox"/> 重筋作業負担の軽減 <input checked="" type="checkbox"/> 作業姿勢の改善 <input type="checkbox"/> 自動化 <input type="checkbox"/> 省スペース化 <input type="checkbox"/> その他 () <input type="checkbox"/> 安全性の向上		

改善前

- 商品仮置き台車はあるが、台車が大きく荷量の増減に対応できない
- 仮置きバケットのサイズに合わせたコンパクトな台車が必要
- 1,2段目のバケットの商品を出し入れする際にできるだけ屈まないで作業したい
- バケットを引いたときに片手作業で危険

バケットのサイズ

長さ：2150mm 奥行：570mm 高さ：1520mm

着眼点	屈まなくても1,2段目の引出を出し戻しができないか	動力源	人力
		力の伝達 (からくり機構)	滑車・輪軸

改善後

- 新規に4段仕様の「先日付仮置楽(ラック)」を製作した
- 1段目、2段目は、滑車と紐を使ってレバーの上げ下げで引出が出入りしたり、手元で操作できる仕様にした
- 引出とレバーは色で分別した
- 引出仕様なので両手作業ができるようになった

【バケット】→オレンジ色の配送用バケットを使用

D:575mm W:410mm

H:210mm

一番下のバケットを出入する際は、引出の色と同じ黄レバーを上げ下ろしする 二番目の引出は、緑レバーをあげおろしする

コスト	部材費用	中小物仮置楽(ラック)部材	108,000 円	合計		構想・設計	39 h	合計
			円		108,000 円	制作工数	部材カット・組立(1台)	19.5 h
			円			改良	46.8 h	

効果	・引出式にしたことで間口高が抑えられ、1・2段目を底上げ、4段目最上段は低くすることができた ・バケットを引き出したとき、両手作業ができるようになった	工数効果	
		改善前	— h/月
		改善後	— h/月
		削減工数	— h/月

応募者	支社名	東京・山梨統括支社			グループ取組	羽村物流センター内 保管・作業改善他
	部署	物流部 羽村物流センター 管理2グループ			メンバー	河邊(改善チーム・リーダー)
	担当者氏名	宿谷 知弘	役職	係長		傳田・荻野・宿谷

作品No.	TMP
改善区分	重筋作業・作業姿勢の改善

【ツール概要】

作品名	中小物仮置楽(ラック)								
仕様	外寸	横幅	最大 最小	600 500 mm	高さ	1,500 mm	奥行	最大 最小	1,000 600 mm
	重量	— Kg							
使用部材	TMEH製アルミ部材、イレクター部材								

写真① (正面) ※必須

写真② (側面) ※必須



写真③ポイント部分I (任意)

・1段目：黄色 → 表示ではなく「色」で分かるようにした

・2段目：緑色



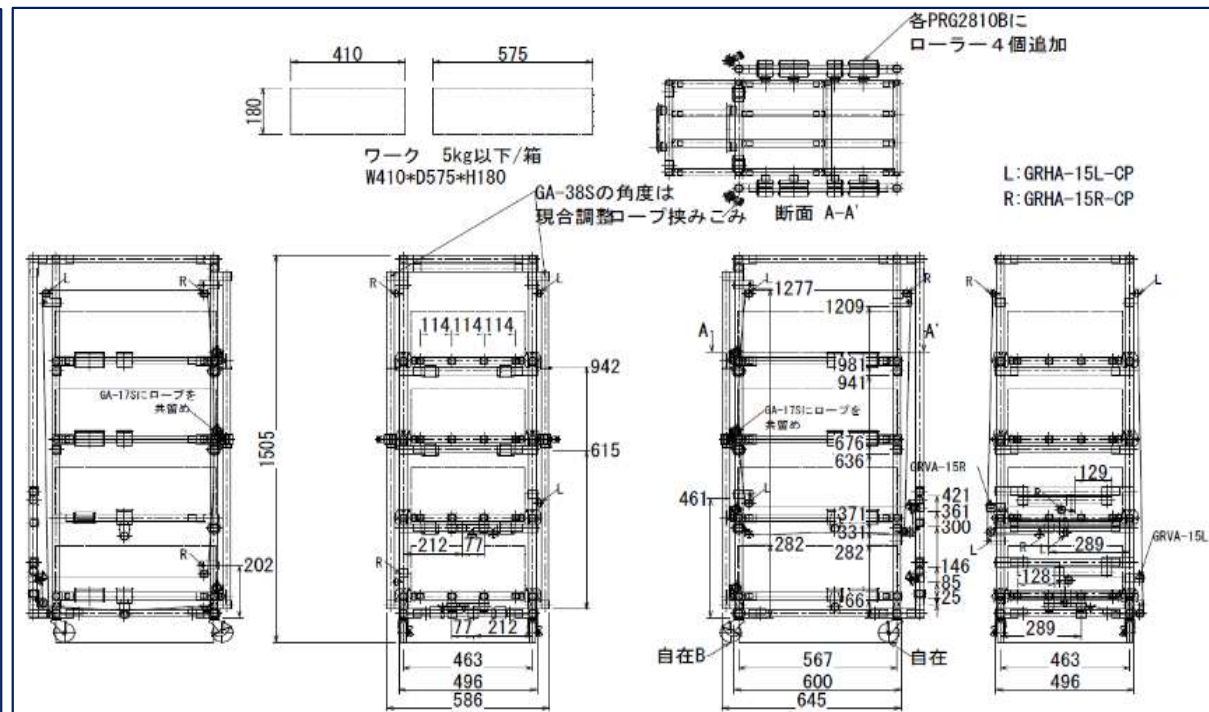
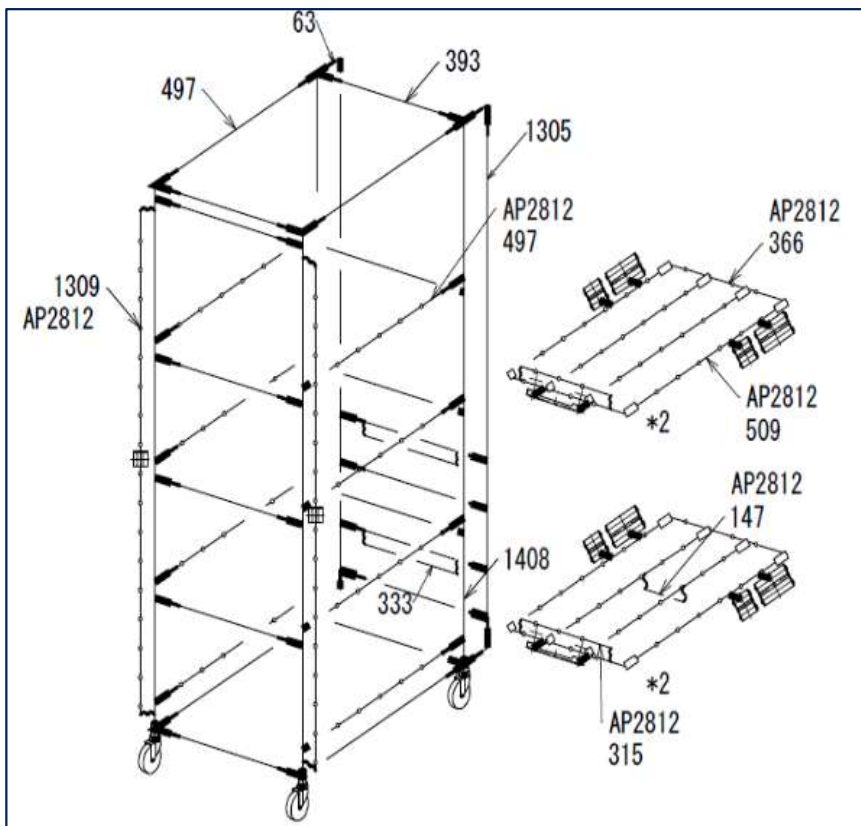
黄色のレバーを上げ下げすると
1段目の引出が動く



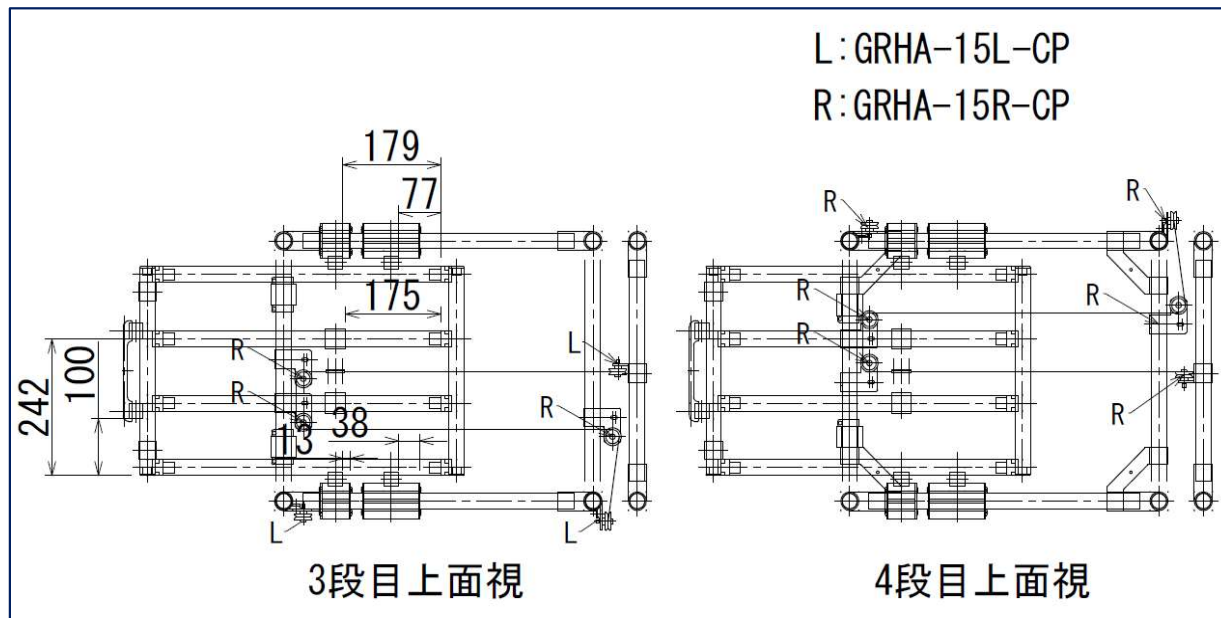
緑色のレバーを上げ下げすると
2段目の引出が動く



写真とポイントなど簡潔に記入



3,4段目可動状態



部材一覧

商品名	商品コード	長さ	個数	備考1
ECOパイプ	G2807-4-MS	1408	4	H
G2807-4-MS	G2807-4-MS	1305	2	
メタリックシルバー	G2807-4-MS	497	4	D
	G2807-4-MS	63	4	
	G2807-4-MS	393	15	W
	G2807-4-MS	333	2	
アルミパイプ	AP2812J-SA-4	1309	2	
AP2812J-SA-4	AP2812J-SA-4	509	18	
	AP2812J-SA-4	497	8	
	AP2812J-SA-4	366	8	
	AP2812J-SA-4	315	4	
	AP2812J-SA-4	147	2	
メタルジョイント	GA-1S-WZ	40	4	
シルバー	GA-2S-WZ	4	4	
	GA-3S-WZ	4	4	
	GA-8S-WZ	4	4	
	GA-8S-WZ	12	12	
	GA-3BS-WZ	4	4	
	GA-10S-WZ	2	2	
アルミジョイント	BA-001H	32	32	
	BA-00B	18	18	
アルミパーツ	PRG-2805B	8	8	
	PRG-2810B	8	加工 *	
	LFA-19	32	32	*
	AH-E40	2	2	
	AGA-323A	2	2	
	HG-143-BK	4	4	
	BA-00B	8	8	
プラスチックパーツ	QAP-4P-BK	12	12	
	GAP-4A	32	32	
	GAP-23-G	4	4	
	GAP-8-G	2	2	
	PR-02	8	8	
	GAP-23-G	14	14	
キャスターパーツ	ISTH-E75	2	2	
	ISTH-E75B	2	2	
ネームプレート	NPA-F150	4	4	
滑車	1000	ダイニーマ 3mm	10	m
	GRHA-15L-CP		5	
	GRHA-15R-CP		11	
	GRVA-15L-CP		1	
	GRVA-15R-CP		1	
	CPD-32		18	
その他	CM-A		4	
	ナット&ボルト M4X19		8	