

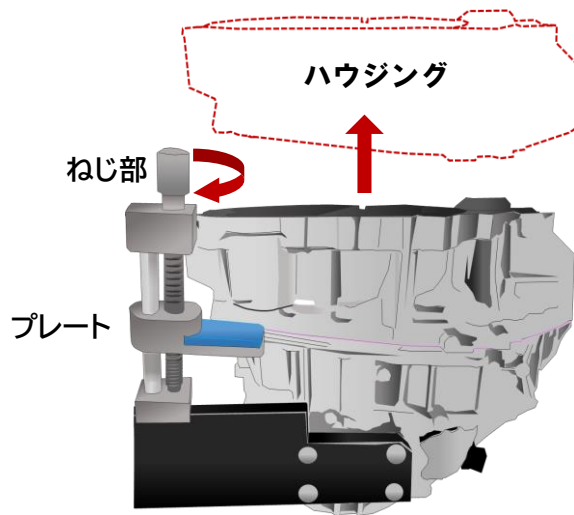
ネジレター

からくりポイント

「ねじの運動」を利用して、簡単にハウジングを取り外せる治具

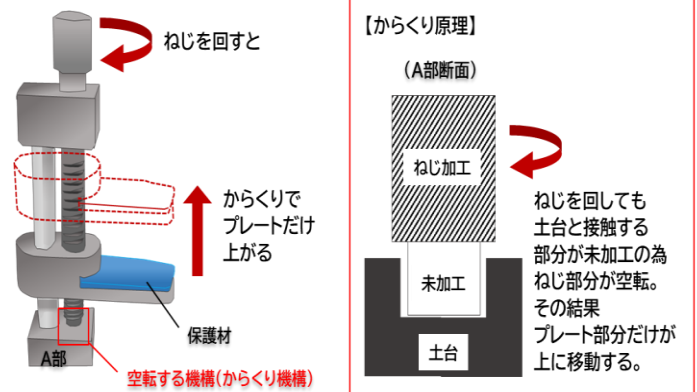
装置概要

手動でねじ部を回転させると
プレートが移動し
ハウジングを持ち上げて「取り外す」



機構の概要

「ねじの運動」を利用して
プレート部が移動し
ハウジングを持ち上げ「取り外す」



動作概要

- ① ねじを回転させる
- ② プレートが移動する
- ③ ハウジングを持ち上げ取り外す

