

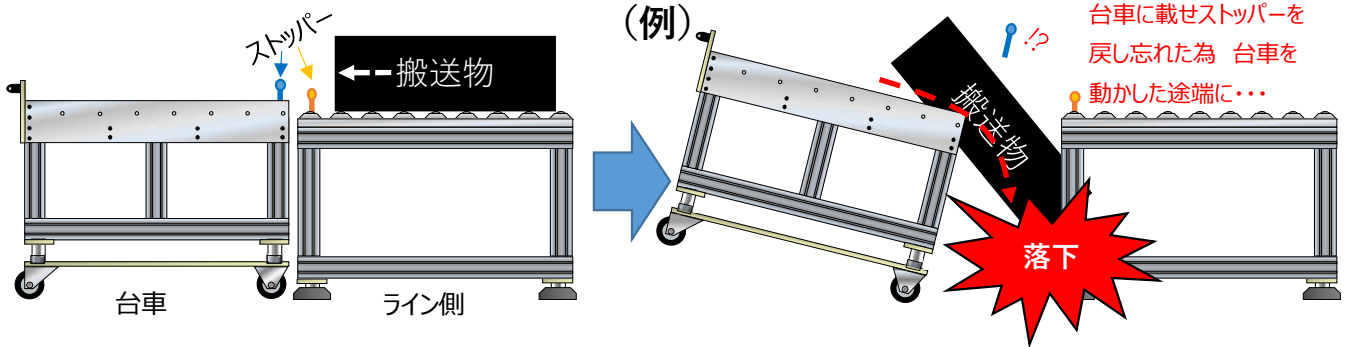
作品名

危険を さっち君

作品概要

安全を確保しながら受渡をする為 搬送物を絶対に落下させることが無い機構台車

改善前



台車に搬送物を・載せたり・降ろしたり・台車に載せ搬送途中に 手動取り外しストッパーを戻し忘れると 搬送物を落下させ 重大災害の危険がある為 改善したい

着眼点

人の忘れを自動に察知してくれる

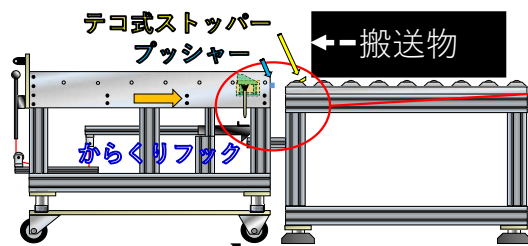
動力源 重力・人力

力の伝達機構 スプリング・バネ・ひも・リンク機構

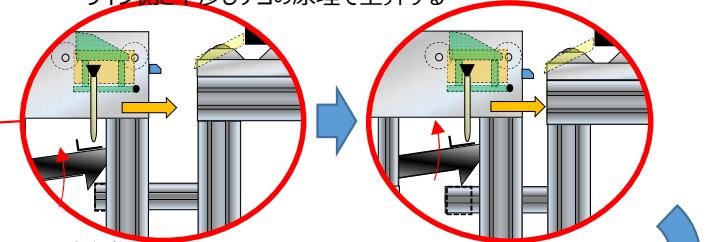
改善後

からくりフック作製

【台車に載せる時】 台車セットから...

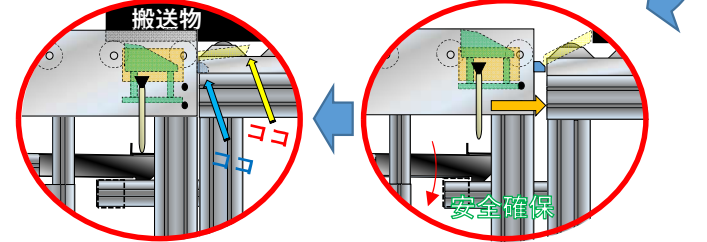
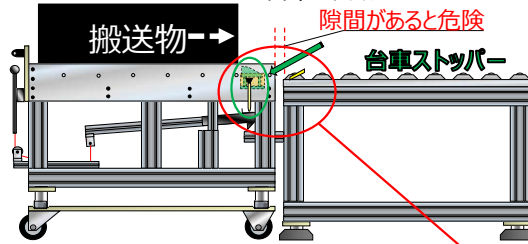


台車をライン側に移動させるとからくりフックがライン側と干渉しテコの原理で上昇する



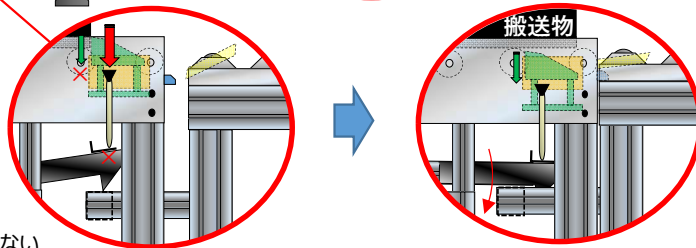
その後からくりフックが下降し連結完了 セット完了時 プッシャーがテコ式ストッパーを押し上げストッパーを開き

【台車から降ろす時】 台車セットから...



危険な時は 作業が進めない

隙間があると からくりフックが 邪魔をして 手動レバーが 押せない その為 台車ストッパーが開かない



効果

移載作業で落下なし