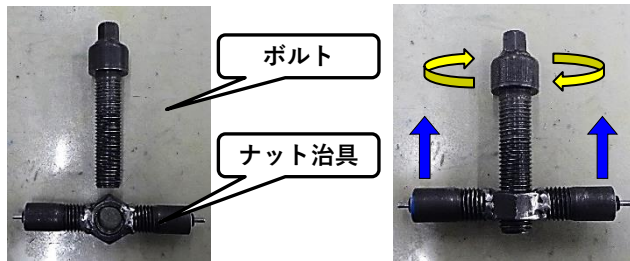
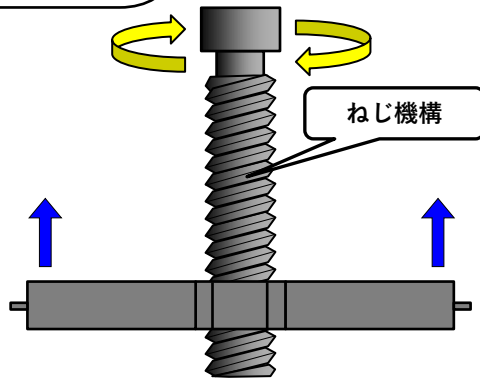


引き抜きマッスル

からくりポイント

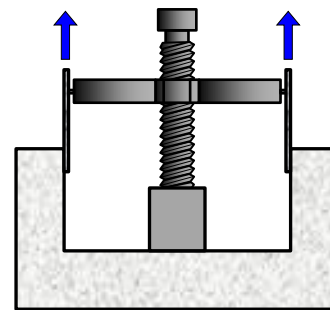
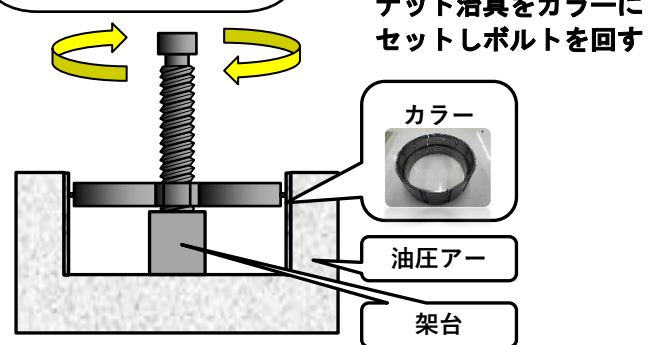
送りねじ機構を利用した治具！

装置概要

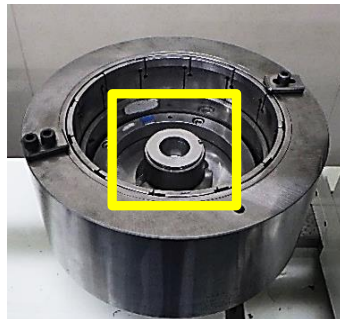


ボルトを回すとナット治具が上へ移動する

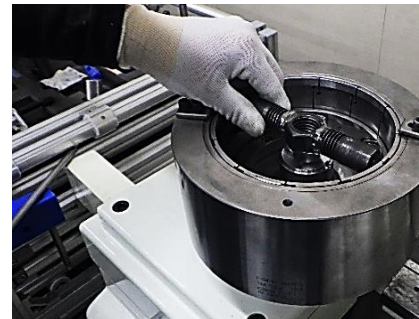
機構の概要



動作概要



①アーバーに架台をセットする



②カラーにナット治具をセットする



③ナット治具にボルトをセットし
ボルト先端を架台に接地する



④ボルトにハンドルを取り付け
ハンドルを回す



④カラーが持ち上がり
取り外し完了

